

Uchwała Nr.....
Rady Miejskiej w Skwierzynie
z dnia

zmieniająca uchwałę w sprawie uchwalenia Gminnego Programu Profilaktyki i Rozwiązywania Problemów Alkoholowych oraz Przeciwdziałania Narkomanii na rok 2008.

Na podstawie art.18 ust.2 pkt 15 ustawy o samorządzie gminnym z dnia 8 marca 1990 roku (tekst jednolity Dz.U. z 2001 r. Nr 142 poz.1591 z późn. zm.) i art. 4¹ ust. 2 ustawy z dnia 26 października 1982 r. o wychowaniu w trzeźwości i przeciwdziałaniu alkoholizmowi (Dz. U. z 2007 r. Nr 70 poz. 473, z późniejszymi zmianami) i art. 10 ust.2 ustawy o przeciwdziałaniu narkomanii z dnia 29 lipca 2005 roku (Dz.U. z 2005 r. Nr 179 poz. 1485) **uchwała się** co następuje :

§ 1

W załączniku do Uchwały Nr XII/112/2007 Rady Miejskiej w Skwierzynie z dnia 15 listopada 2007 r. w sprawie uchwalenia Gminnego Programu Profilaktyki i Rozwiązywania Problemów Alkoholowych oraz Przeciwdziałania Narkomanii na rok 2008 wprowadza się zmiany w ten sposób, że:

1. W dziale III

1) pkt 3 „modernizacja i uzupełnienie placów zabaw na terenie Gminy”- kwotę 20.000,00 zł. zastępuje się kwotą 32.031,00 zł.

2. W dziale IV

1) pkt 1 „zwiększenie dostępności terapeutycznej i rehabilitacyjnej dla osób uzależnionych i członków ich rodzin” kwotę 14.000,00 zł. zastępuje się kwotą 13.000,00 zł.

3. Kwotę RAZEM 212.372,00 zł zastępuje się kwotą 223.403,00.

§ 2

Wykonanie uchwały powierza się Burmistrzowi Miasta i Gminy.

§ 3

Uchwała wchodzi w życie z dniem podjęcia.

Przewodniczący Rady Miejskiej

Stanisław Kretkiewicz

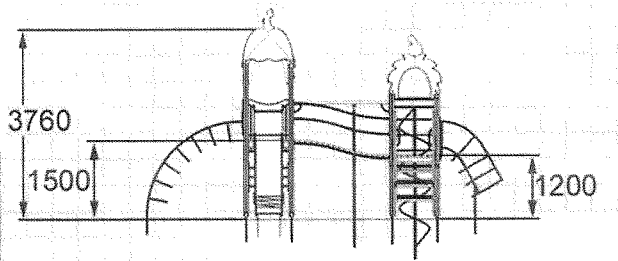
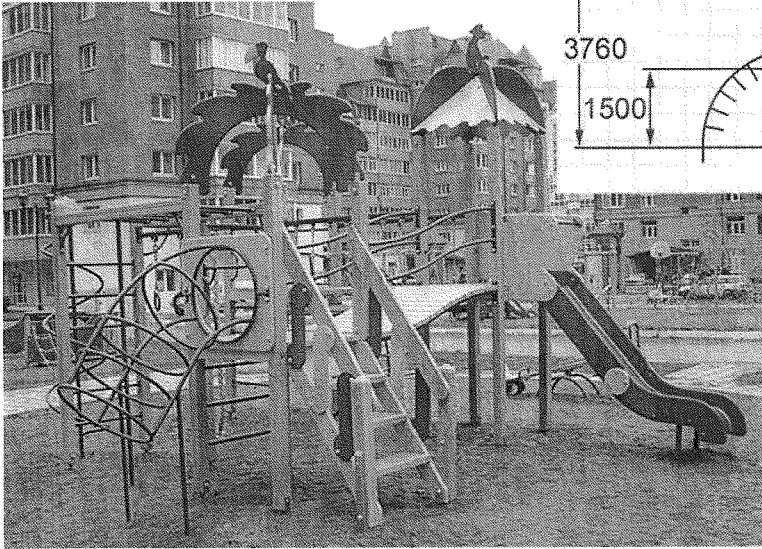
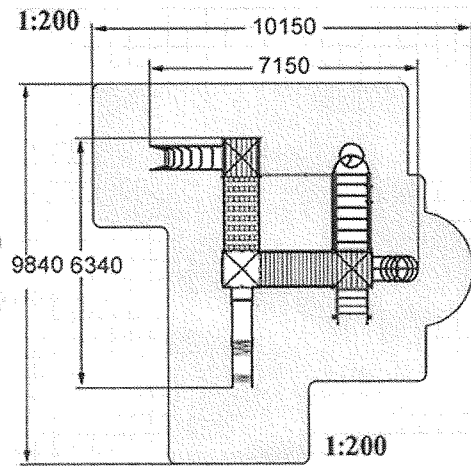
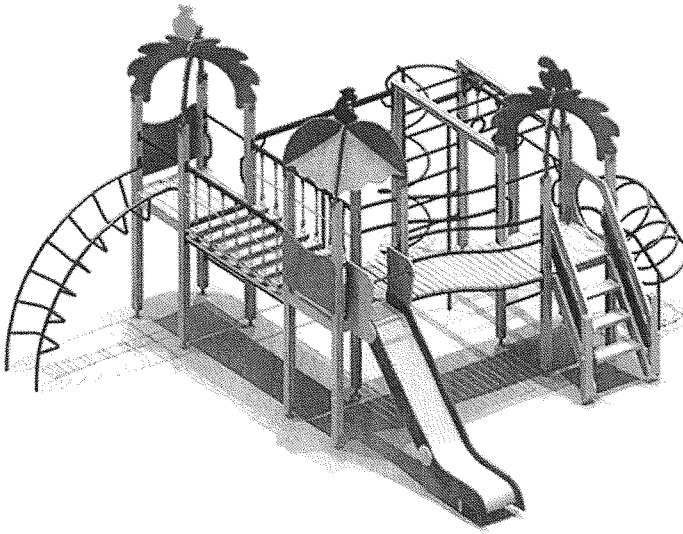
Uzasadnienie:

Zmiany w Gminnym Programie Profilaktyki są konieczne z uwagi na:

- rozliczenie Klubu Abstynenta.
- pozyskaniem dodatkowych środków z opłat za wydanie koncesji na sprzedaż napojów alkoholowych.

Wygospodarowane środki zwiększą zadanie- „modernizacja placów zabaw”, wnioskujemy o zakup dużego, atrakcyjnego elementu, który zastąpi zdewastowane i niebezpieczne elementy na placu przy ul. Teatralnej.

PRZEWIĘTNY RADA
GMINY KOSICE
PROJEKTY
Handwritten signature
Magdalena Ciepłowska



Wielofunkcyjny zestaw zabawowy 5611 Riviera

Uwagi ogólne do zestawu:

- 1) Wszystkie elementy konstrukcyjne muszą być wykonane z drewna klejonego warstwowo (kantówka 100mmx100mm o zaokrąglonych krawędziach).
- 2) Cały zestaw osadzony w podłożu na stalowych kotwach ocynkowanych, zabetonowanych w gruncie.
- 3) Drewniane elementy konstrukcyjne malowane farbami akrylowymi tworzącymi elastyczną powłokę
- 4) Wszystkie elementy wykonane z rurek stalowych malowane proszkowo w kolorze.
- 5) Śruby ocynkowane, powinny być zabezpieczone zaślepkami z tworzywa.
- 6) Elementy konstrukcyjne zakończone od góry kapturkami z tworzywa.
- 7) Liny w zestawie wykonane z lin stalowych w oplocie polipropylenowym
- 8) Zjeżdżalnia wykonana z: Ślizg ze stali nierdzewnej boki sklejka wodoodporna.
- 9) Podest ma być antypoślizgowy wykonany ze sklejki szalunkowej wodoodpornej o grubości 25mm
- 10) Daszki wykonane z wodoodpornej sklejki o grubości 25 mm .
- 11) Mostki muszą być wykonane z: konstrukcja nośna rurki stalowe malowane proszkowo, podłoga z desek malowanych farbami akrylowymi

Opis techniczny wchodzących w skład elementów:

1 wieża z krzyżującymi się łukami i podestem na wysokości 120 cm .

1 wieża z dachem z podestem na wysokości 150cm.

1 wieża z krzyżującymi się łukami i podestem na wysokości 150 cm

Mostek pochyły na wysokościach minimum 120cm i minimum 150cm, którego stelaż jest wykonany z rurek stalowych malowanych proszkowo. Podłoga z mostku z desek.

Zjeżdżalnia na wysokości 150cm : ślizg wykonany ze stali nierdzewnej, konstrukcja nośna wykonana ze stali, boki wypełnione sklejką wodoodporną.

Drabinka łukowa na wysokości 150cm wykonana ze rurek stalowych malowanych proszkowo.

Schody wejściowe na wysokości 120cm - Schody wykonane w konstrukcji drewnianej na belkach policzkowych z drewna, poręcz przy schodach z sklejki wodoodpornej.

Przeplotnia przestrzenna w kształcie rury na wysokości 120cm wykonana z rurek stalowych malowanych proszkowo.

Drabinka pozioma konstrukcja nośna drewno klejone a szczeble z rurek stalowych malowanych proszkowo.

Drabinka pionowa konstrukcja nośna drewno klejone a szczeble z rurek stalowych malowanych proszkowo

Rura strażacka ze spiralą z rurek stalowych malowanych proszkowo. Do wspinania się Lina przymocowana do rury stalowej.

Most Linowy wiszący na wysokości 150cm wykonany z lin stalowych w oplocie z polipropylenu tuż pod mostem musi znajdować się mostek asekuracyjny.

Dwa kółka gimnastyczne. Lina do wspinania się. Rura do wspinania się